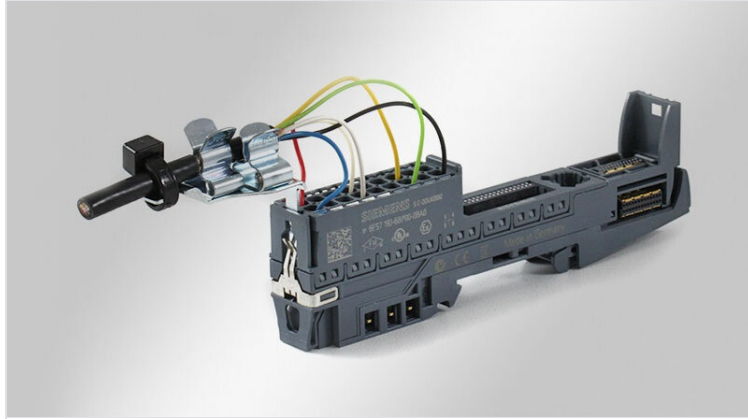


Molle di schermatura EMC per moduli di campo

ad innesto per i morsetti



RoHS
compliant



Made in
Germany

Le molle di schermatura STFZ con forcilla ad innesto per i morsetti dei moduli di campo combinano la funzione di tenuta meccanica ed allineamento dei cavi con la messa a terra della schermatura dei cavi. Sono disponibili in due versioni a una e due molle di schermatura. La molla di schermatura STFZ2 è utilizzata in moduli I/O con due sensori|attuatori collegati.

Le molle di schermatura STFZ|SKL sono compatibili con i moduli elencati nella tabella:

Tipi STFZ|SKL:

Bosch Rexroth: Modulo Inline IP 20

PHOENIX CONTACT: Per tutti i morsetti della serie INLINE. I morsetti 1.4 e 2.4 non devono essere

utilizzati per segnali I/O.

Pilz: Tutti i moduli PSSu con morsetti di schermo 13 e 23.

Siemens: Per i morsetti della serie ET200S. I morsetti 4 e 8 non devono essere utilizzati per segnali I/O.

TURCK: Per i morsetti del sistema BL20 I/O.

VIPA SLIO: Per tutti i morsetti della serie SLIO. I morsetti 4+8 non devono essere utilizzati per segnali I/O.

WAGO: Per tutti i morsetti del sistema WAGO I/O Systems 750. I morsetti 4 e 8 non devono essere utilizzati per segnali I/O.

Rockwell Automation / Allen-Bradley: Serie 1734

L'utensile STFZ I/O semplifica il montaggio e la rimozione delle molle di schermatura STFZ EMC.

Tipi STFZ-SP|SKL:

Siemens: SIMATIC ET 200SP

Tipi STFZ-U|SKL:

BECKHOFF: EL 3122, ES 3122, ES 9100, ES 9410, KL 1114, KS 2134

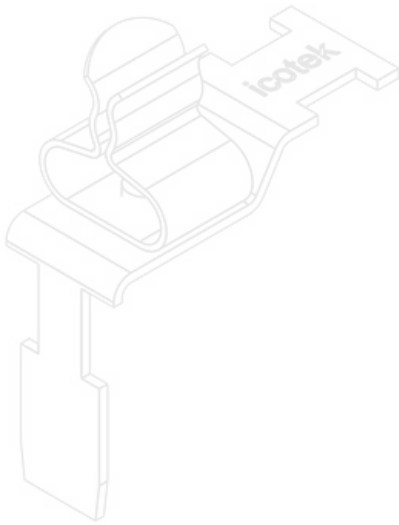
Caratteristiche

Materiale	Molla di schermatura: Acciaio per molle, zincato Piedino a scatto: Acciaio con zincatura galvanica
Proprietà	prova di vibrazioni
Tipo di fissaggio	Ad innesto

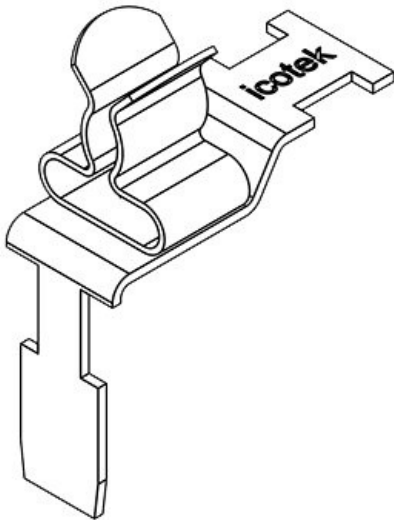
Tipi di prodotto

Vantaggi e benefici

- Ottimo contatto con la schermatura dei cavi
- Contatto della schermatura e scarico della trazione separati
- La pressione della molla sulla calza del cavo è costante, continua e non necessita controlli
- Contatto della schermatura vicino al modulo
- Fissaggio meccanico ed allineamento del cavo direttamente sul modulo

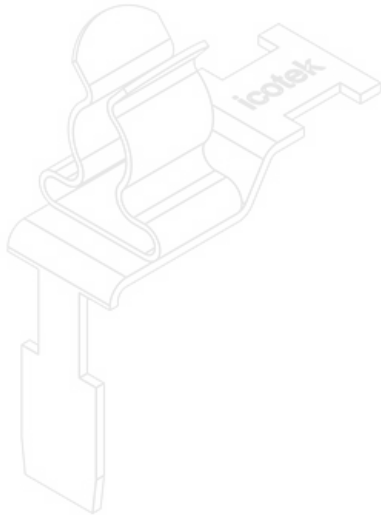


Codice	37512.1	Lunghezza	26,5 mm
EAN	4251269305	Larghezza	11,8 mm
	696	Altezza	32,9 mm
Unità di imballaggio	10		
Numero di molle di schermatura	1		
Per il numero di cavi	1		
Diam. schermatura min. (pos. 1)	1,5 mm		
Diam. schermatura max. (pos. 1)	3 mm		

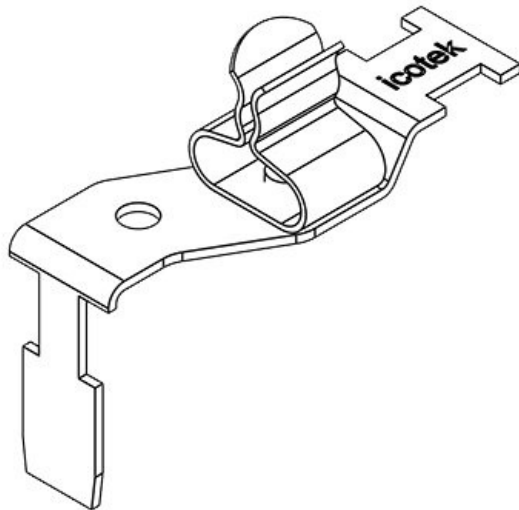


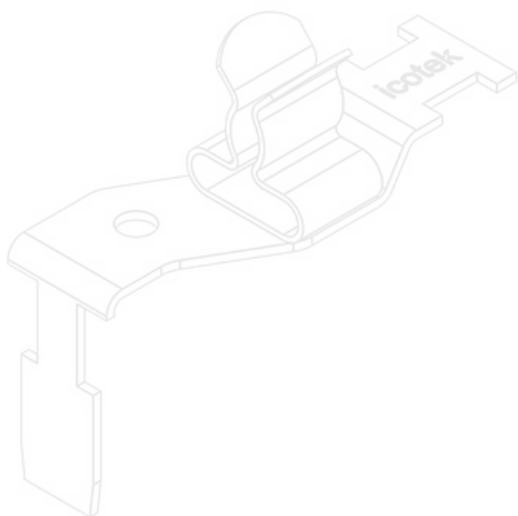
Codice	37512.2	Lunghezza	26,5 mm
EAN	4251269305	Larghezza	11,8 mm
	702	Altezza	33,6 mm
Unità di imballaggio	10		
Numero di molle di schermatura	1		
Per il numero di cavi	1		
Diam. schermatura min. (pos. 1)	3 mm		
Diam. schermatura max. (pos. 1)	6 mm		

Codice	37512.3	Lunghezza	26,5 mm
EAN	4251269305719	Larghezza	11,8 mm
		Altezza	35 mm
Unità di imballaggio	10		
Numero di molle di schermatura	1		
Per il numero di cavi	1		
Diam. schermatura min. (pos. 1)	6 mm		
Diam. schermatura max. (pos. 1)	8 mm		

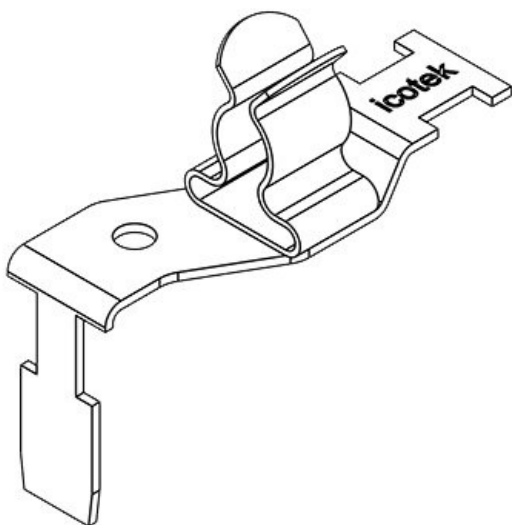


Codice	37507.01	Lunghezza	36,5 mm
EAN	4251269305511	Larghezza	15,9 mm
		Altezza	32,9 mm
Unità di imballaggio	10		
Numero di molle di schermatura	1		
Per il numero di cavi	1		
Diam. schermatura min. (pos. 2)	1,5 mm		
Diam. schermatura max. (pos. 2)	3 mm		



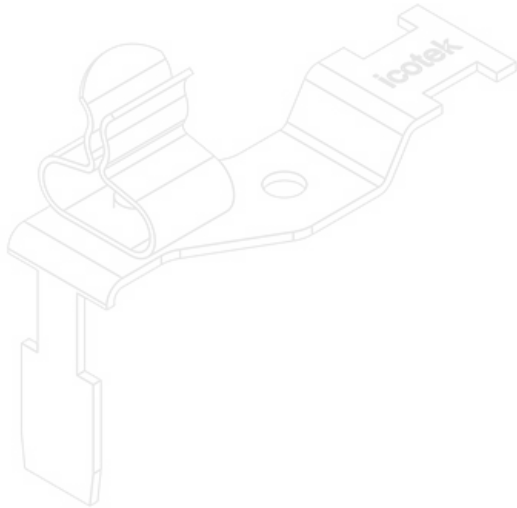


Codice	37507.02	Lunghezza	36,5 mm
EAN	4251269305	Larghezza	15,9 mm
	528	Altezza	33,6 mm
Unità di imballaggio	10		
Numero di molle di schermatura	1		
Per il numero di cavi	1		
Diam. schermatura min. (pos. 2)	3 mm		
Diam. schermatura max. (pos. 2)	6 mm		

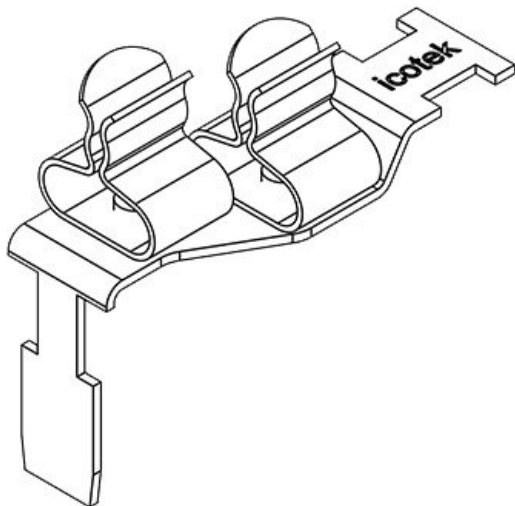


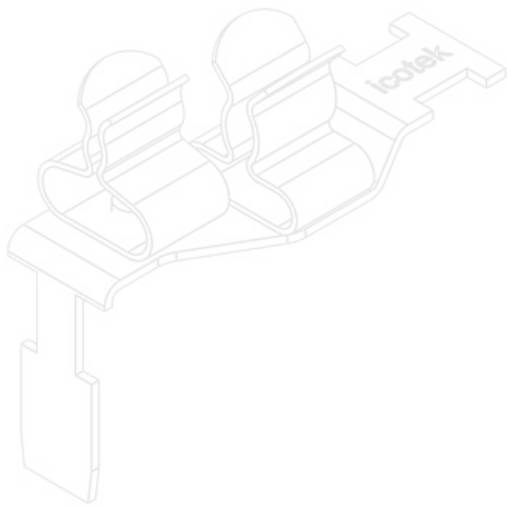
Codice	37507.03	Lunghezza	36,5 mm
EAN	4251269305	Larghezza	15,9 mm
	535	Altezza	35 mm
Unità di imballaggio	10		
Numero di molle di schermatura	1		
Per il numero di cavi	1		
Diam. schermatura min. (pos. 2)	6 mm		
Diam. schermatura max. (pos. 2)	8 mm		

Codice	37507.10	Lunghezza	36,5 mm
EAN	4251269305542	Larghezza	15,9 mm
		Altezza	32,9 mm
Unità di imballaggio	10		
Numero di molle di schermatura	1		
Per il numero di cavi	1		
Diam. schermatura min. (pos. 1)	1,5 mm		
Diam. schermatura max. (pos. 1)	3 mm		

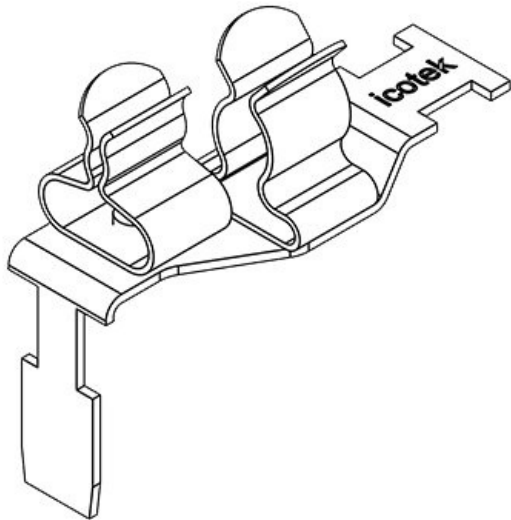


Codice	37507.11	Diam. schermatura min. (pos. 2)	1,5 mm
EAN	4251269305559	Diam. schermatura max. (pos. 2)	3 mm
Unità di imballaggio	10	Lunghezza	36,5 mm
Numero di molle di schermatura	2	Larghezza	15,9 mm
Per il numero di cavi	2	Altezza	32,9 mm
Diam. schermatura min. (pos. 1)	1,5 mm		
Diam. schermatura max. (pos. 1)	3 mm		



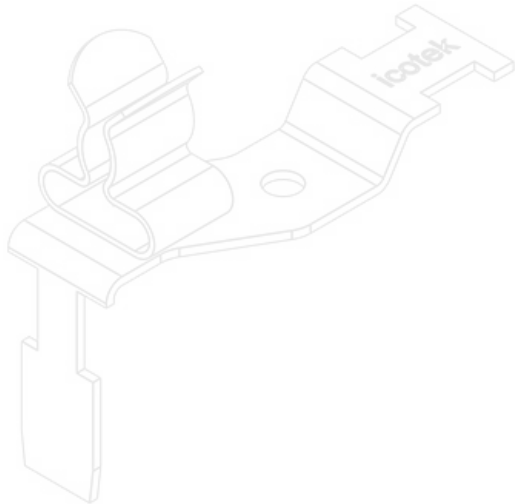


Codice	37507.12	Diam.	3 mm
EAN	4251269305	schermatura	
	566	min. (pos. 2)	
Unità di	10	Diam.	6 mm
imballaggio		schermatura	
Numero di	2	max. (pos. 2)	
molle di		Lunghezza	36,5 mm
schermatura		Larghezza	16,8 mm
Per il numero	2	Altezza	33,6 mm
di cavi			
Diam.	1,5 mm		
schermatura			
min. (pos. 1)			
Diam.	3 mm		
schermatura			
max. (pos. 1)			

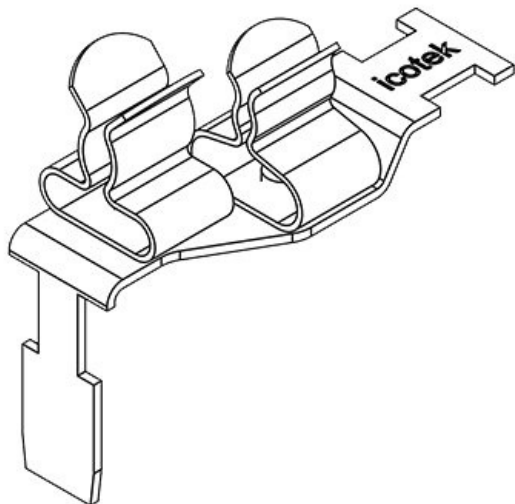


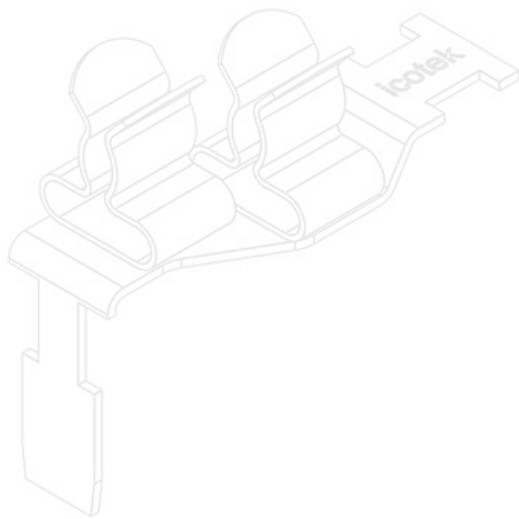
Codice	37507.13	Diam.	6 mm
EAN	4251269305	schermatura	
	573	min. (pos. 2)	
Unità di	10	Diam.	8 mm
imballaggio		schermatura	
Numero di	2	max. (pos. 2)	
molle di		Lunghezza	36,5 mm
schermatura		Larghezza	16,8 mm
Per il numero	2	Altezza	35 mm
di cavi			
Diam.	1,5 mm		
schermatura			
min. (pos. 1)			
Diam.	3 mm		
schermatura			
max. (pos. 1)			

Codice	37507.20	Lunghezza	36,5 mm
EAN	4251269305	Larghezza	15,9 mm
	580	Altezza	33,6 mm
Unità di imballaggio	10		
Numero di molle di schermatura	1		
Per il numero di cavi	1		
Diam. schermatura min. (pos. 1)	3 mm		
Diam. schermatura max. (pos. 1)	6 mm		

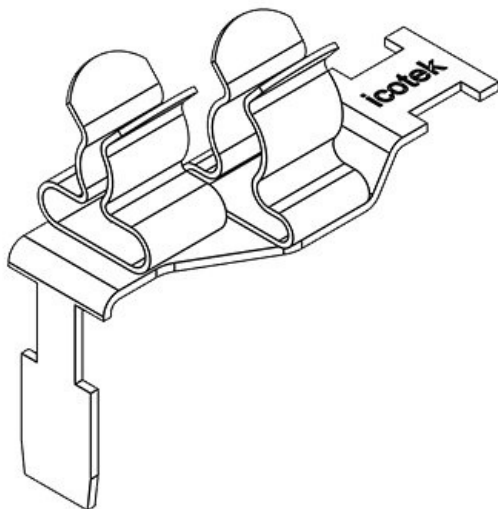


Codice	37507.21	Diam. schermatura min. (pos. 2)	1,5 mm
EAN	4251269305	Diam. schermatura max. (pos. 2)	3 mm
	597	Lunghezza	36,5 mm
Unità di imballaggio	10	Larghezza	16,8 mm
Numero di molle di schermatura	2	Altezza	33,6 mm
Per il numero di cavi	2		
Diam. schermatura min. (pos. 1)	3 mm		
Diam. schermatura max. (pos. 1)	6 mm		



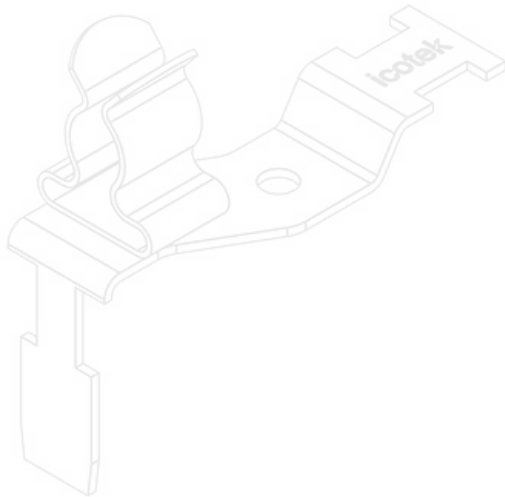


Codice	37507.22	Diam.	3 mm
EAN	4251269305	schermatura	
	603	min. (pos. 2)	
Unità di	10	Diam.	6 mm
imballaggio		schermatura	
Numero di	2	max. (pos. 2)	
molle di		Lunghezza	36,5 mm
schermatura		Larghezza	16,8 mm
Per il numero	2	Altezza	33,6 mm
di cavi			
Diam.	3 mm		
schermatura			
min. (pos. 1)			
Diam.	6 mm		
schermatura			
max. (pos. 1)			

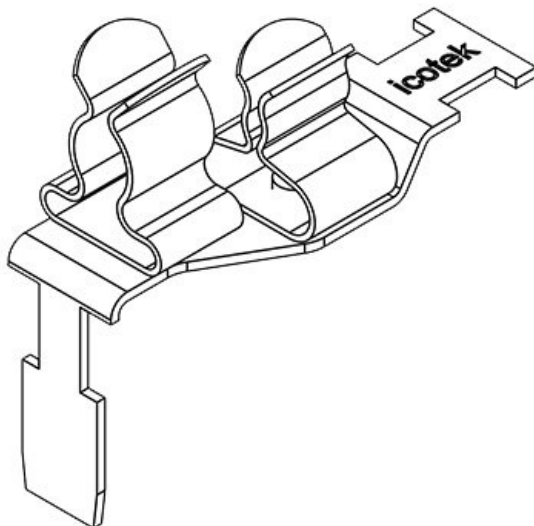


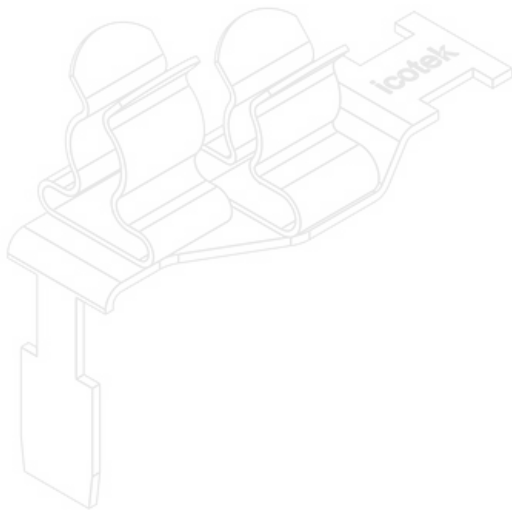
Codice	37507.23	Diam.	6 mm
EAN	4251269305	schermatura	
	610	min. (pos. 2)	
Unità di	10	Diam.	8 mm
imballaggio		schermatura	
Numero di	2	max. (pos. 2)	
molle di		Lunghezza	36,5 mm
schermatura		Larghezza	16,8 mm
Per il numero	2	Altezza	35 mm
di cavi			
Diam.	3 mm		
schermatura			
min. (pos. 1)			
Diam.	6 mm		
schermatura			
max. (pos. 1)			

Codice	37507.30	Lunghezza	36,5 mm
EAN	4251269305627	Larghezza	15,9 mm
		Altezza	35 mm
Unità di imballaggio	10		
Numero di molle di schermatura	1		
Per il numero di cavi	1		
Diam. schermatura min. (pos. 1)	6 mm		
Diam. schermatura max. (pos. 1)	8 mm		

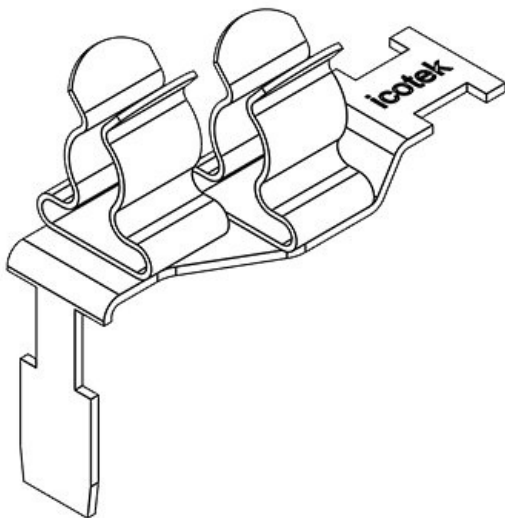


Codice	37507.31	Diam. schermatura min. (pos. 2)	1,5 mm
EAN	4251269305634	Diam. schermatura max. (pos. 2)	3 mm
Unità di imballaggio	10	Lunghezza	36,5 mm
Numero di molle di schermatura	2	Larghezza	16,8 mm
Per il numero di cavi	2	Altezza	35 mm
Diam. schermatura min. (pos. 1)	6 mm		
Diam. schermatura max. (pos. 1)	8 mm		



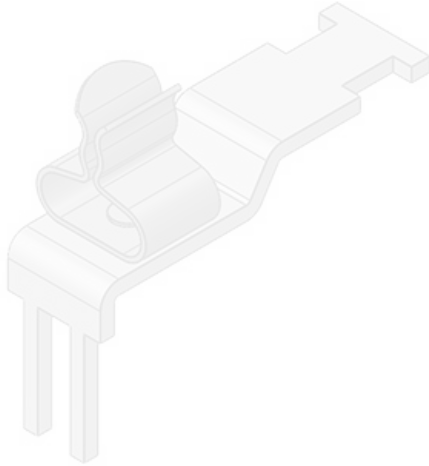


Codice	37507.32	Diam.	3 mm
EAN	4251269305641	schermatura min. (pos. 2)	
Unità di imballaggio	10	Diam.	6 mm
Numero di molle di schermatura	2	schermatura max. (pos. 2)	
Per il numero di cavi	2	Lunghezza	36,5 mm
Diam. schermatura min. (pos. 1)	6 mm	Larghezza	16,8 mm
Diam. schermatura max. (pos. 1)	8 mm	Altezza	35 mm

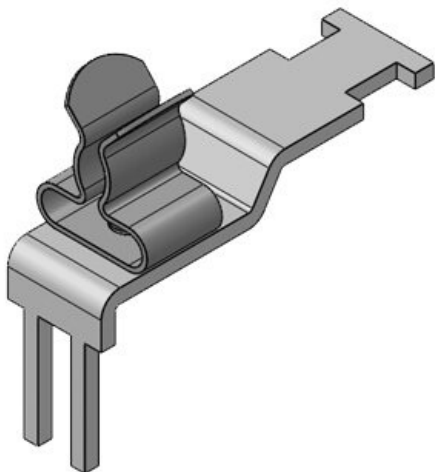


Codice	37507.33	Diam.	6 mm
EAN	4251269305658	schermatura min. (pos. 2)	
Unità di imballaggio	10	Diam.	8 mm
Numero di molle di schermatura	2	schermatura max. (pos. 2)	
Per il numero di cavi	2	Lunghezza	36,5 mm
Diam. schermatura min. (pos. 1)	6 mm	Larghezza	16,8 mm
Diam. schermatura max. (pos. 1)	8 mm	Altezza	35 mm

Codice	37514.1	Lunghezza	35,5 mm
EAN	4251269305726	Larghezza	11,8 mm
		Altezza	29,9 mm
Unità di imballaggio	10		
Numero di molle di schermatura	1		
Per il numero di cavi	1		
Diam. schermatura min. (pos. 1)	1,5 mm		
Diam. schermatura max. (pos. 1)	3 mm		

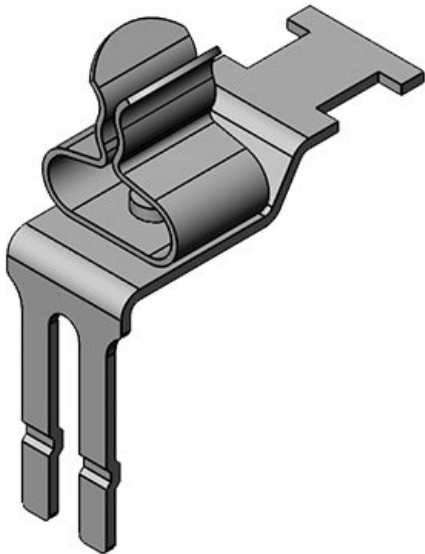


Codice	37514.2	Lunghezza	35,5 mm
EAN	4251269305733	Larghezza	11,8 mm
		Altezza	30,6 mm
Unità di imballaggio	10		
Numero di molle di schermatura	1		
Per il numero di cavi	1		
Diam. schermatura min. (pos. 1)	3 mm		
Diam. schermatura max. (pos. 1)	6 mm		



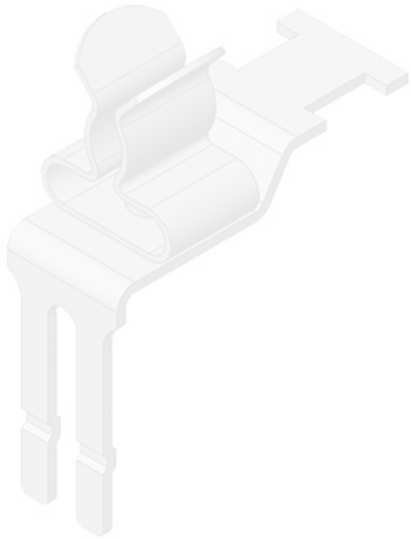


Codice	37514.3	Lunghezza	35,5 mm
EAN	4251269305	Larghezza	11,8 mm
	740	Altezza	31,6 mm
Unità di imballaggio	10		
Numero di molle di schermatura	1		
Per il numero di cavi	1		
Diam. schermatura min. (pos. 1)	6 mm		
Diam. schermatura max. (pos. 1)	8 mm		

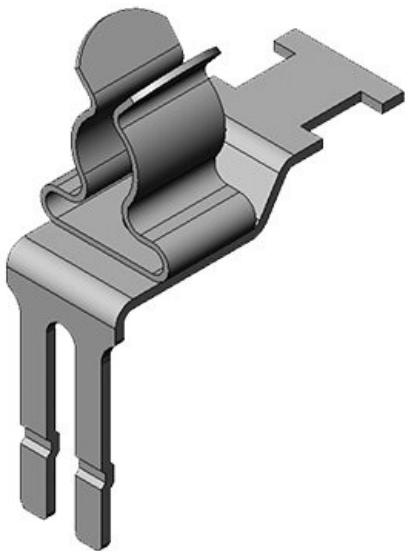


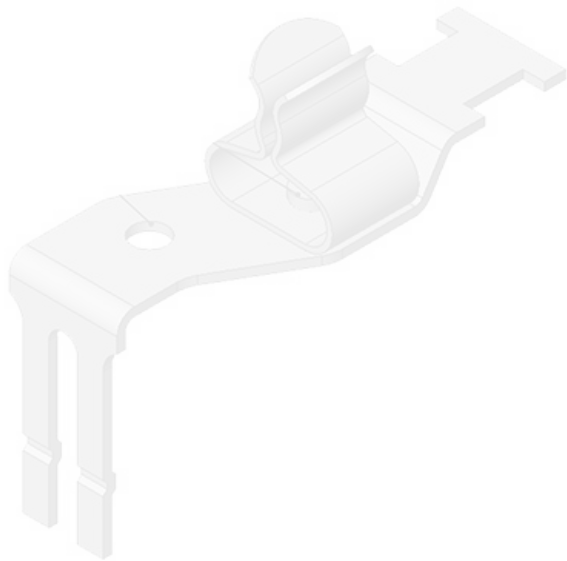
Codice	37510.1	Lunghezza	26,5 mm
EAN	4251269305	Larghezza	11,8 mm
	665	Altezza	32,9 mm
Unità di imballaggio	10		
Numero di molle di schermatura	1		
Per il numero di cavi	1		
Diam. schermatura min. (pos. 1)	1,5 mm		
Diam. schermatura max. (pos. 1)	3 mm		

Codice	37510.2	Lunghezza	26,5 mm
EAN	4251269305	Larghezza	11,8 mm
	672	Altezza	33,6 mm
Unità di imballaggio	10		
Numero di molle di schermatura	1		
Per il numero di cavi	1		
Diam. schermatura min. (pos. 1)	3 mm		
Diam. schermatura max. (pos. 1)	6 mm		

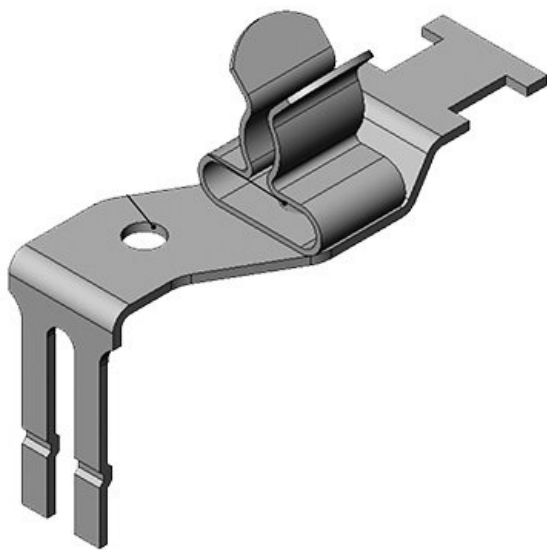


Codice	37510.3	Lunghezza	26,5 mm
EAN	4251269305	Larghezza	11,8 mm
	689	Altezza	35 mm
Unità di imballaggio	10		
Numero di molle di schermatura	1		
Per il numero di cavi	1		
Diam. schermatura min. (pos. 1)	6 mm		
Diam. schermatura max. (pos. 1)	8 mm		





Codice	37505.01	Lunghezza	36 mm
EAN	4251269305	Larghezza	16 mm
	368	Altezza	33 mm
Unità di imballaggio	10		
Numero di molle di schermatura	1		
Per il numero di cavi	1		
Diam. schermatura min. (pos. 2)	1,5 mm		
Diam. schermatura max. (pos. 2)	3 mm		

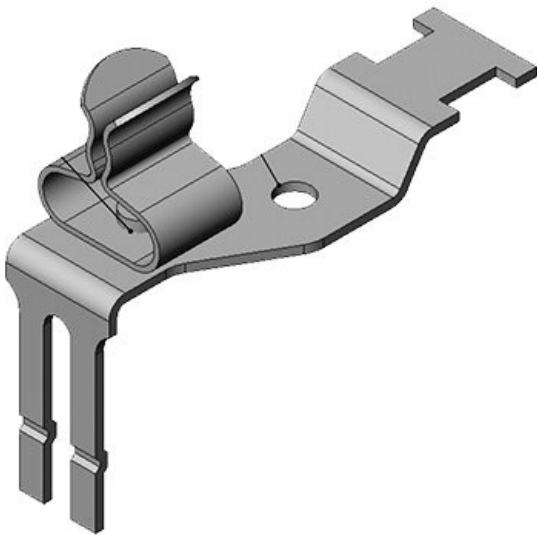


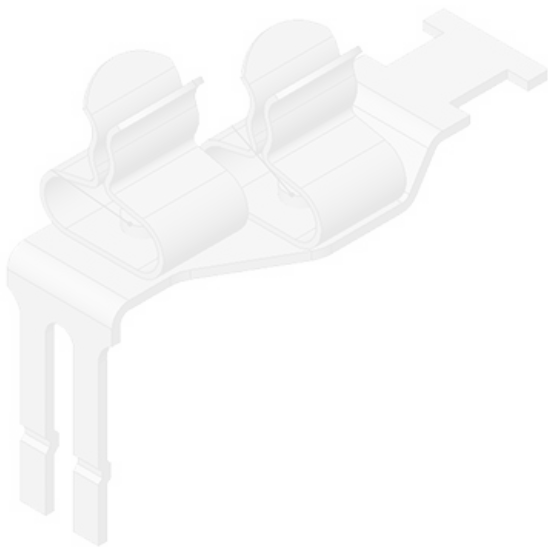
Codice	37505.02	Lunghezza	36 mm
EAN	4251269305	Larghezza	16 mm
	375	Altezza	34 mm
Unità di imballaggio	10		
Numero di molle di schermatura	1		
Per il numero di cavi	1		
Diam. schermatura min. (pos. 2)	3 mm		
Diam. schermatura max. (pos. 2)	6 mm		

Codice	37505.03	Lunghezza	36 mm
EAN	4251269305	Larghezza	16 mm
	382	Altezza	35 mm
Unità di imballaggio	10		
Numero di molle di schermatura	1		
Per il numero di cavi	1		
Diam. schermatura min. (pos. 2)	6 mm		
Diam. schermatura max. (pos. 2)	8 mm		

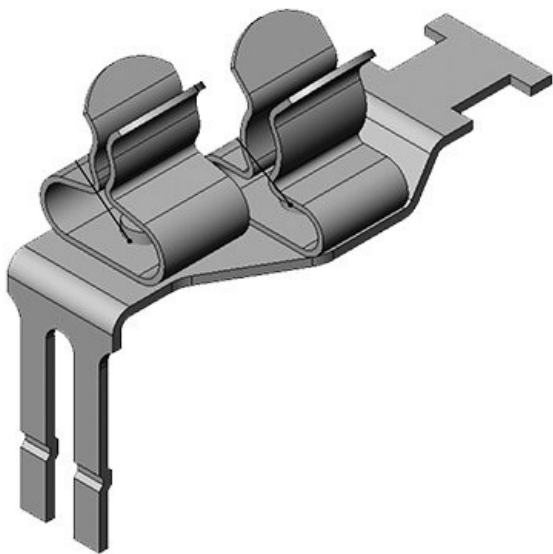


Codice	37505.10	Lunghezza	36 mm
EAN	4251269305	Larghezza	16 mm
	399	Altezza	33 mm
Unità di imballaggio	10		
Numero di molle di schermatura	1		
Per il numero di cavi	1		
Diam. schermatura min. (pos. 1)	1,5 mm		
Diam. schermatura max. (pos. 1)	3 mm		



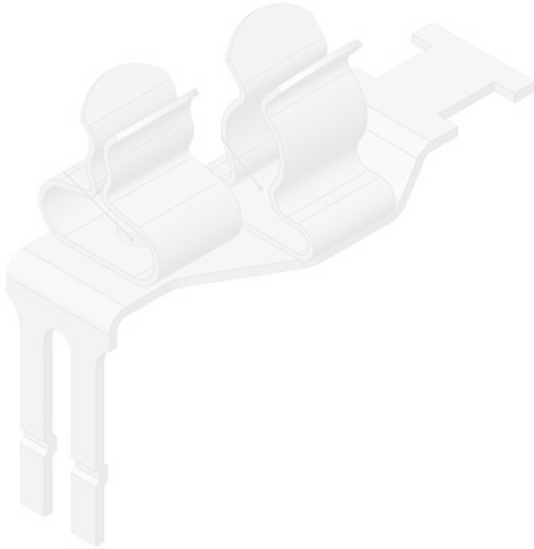


Codice	37505.11	Diam.	1,5 mm
EAN	4251269305	schermatura	
	405	min. (pos. 2)	
Unità di	10	Diam.	3 mm
imballaggio		schermatura	
Numero di	2	max. (pos. 2)	
molle di		Lunghezza	36 mm
schermatura		Larghezza	17 mm
Per il numero	2	Altezza	33 mm
di cavi			
Diam.	1,5 mm		
schermatura			
min. (pos. 1)			
Diam.	3 mm		
schermatura			
max. (pos. 1)			

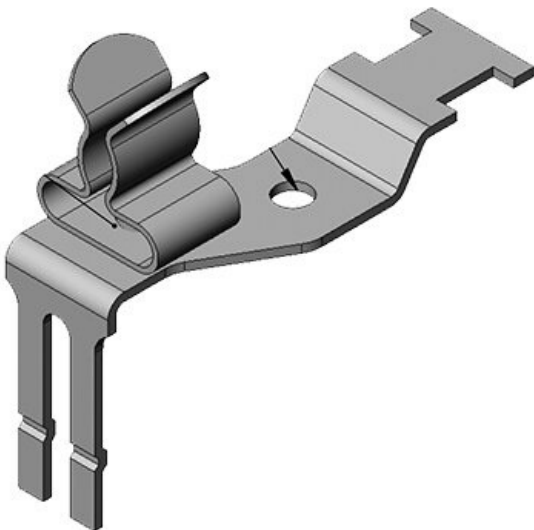


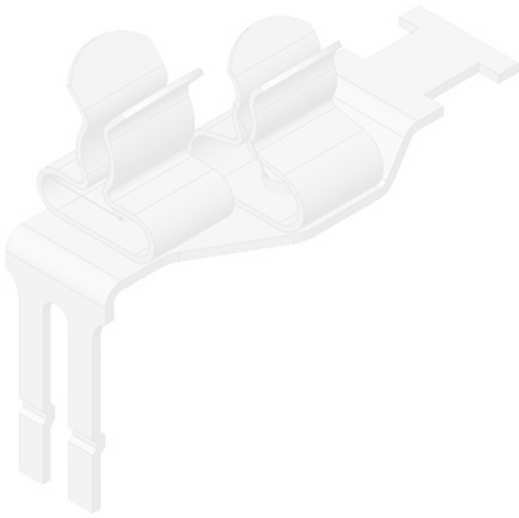
Codice	37505.12	Diam.	3 mm
EAN	4251269305	schermatura	
	412	min. (pos. 2)	
Unità di	10	Diam.	6 mm
imballaggio		schermatura	
Numero di	2	max. (pos. 2)	
molle di		Lunghezza	36 mm
schermatura		Larghezza	17 mm
Per il numero	2	Altezza	34 mm
di cavi			
Diam.	1,5 mm		
schermatura			
min. (pos. 1)			
Diam.	3 mm		
schermatura			
max. (pos. 1)			

Codice	37505.13	Diam.	6 mm
EAN	4251269305	schermatura min. (pos. 2)	
	429	Diam.	8 mm
Unità di imballaggio	10	schermatura max. (pos. 2)	
Numero di molle di schermatura	2	Lunghezza	36 mm
Per il numero di cavi	2	Larghezza	17 mm
		Altezza	35 mm
Diam. schermatura min. (pos. 1)	1,5 mm		
Diam. schermatura max. (pos. 1)	3 mm		

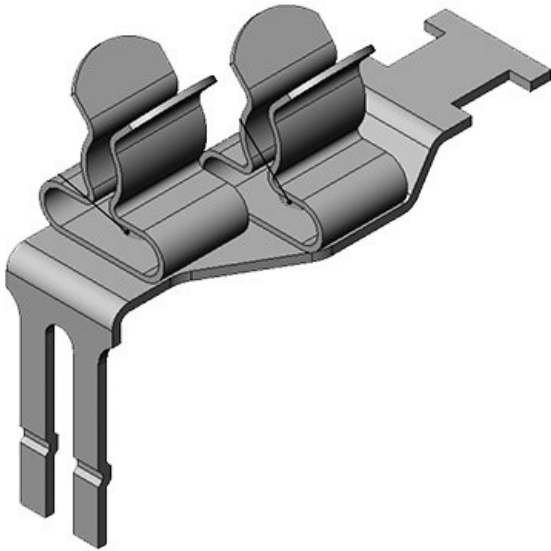


Codice	37505.20	Lunghezza	36 mm
EAN	4251269305	Larghezza	16 mm
	436	Altezza	34 mm
Unità di imballaggio	10		
Numero di molle di schermatura	1		
Per il numero di cavi	1		
Diam. schermatura min. (pos. 1)	3 mm		
Diam. schermatura max. (pos. 1)	6 mm		



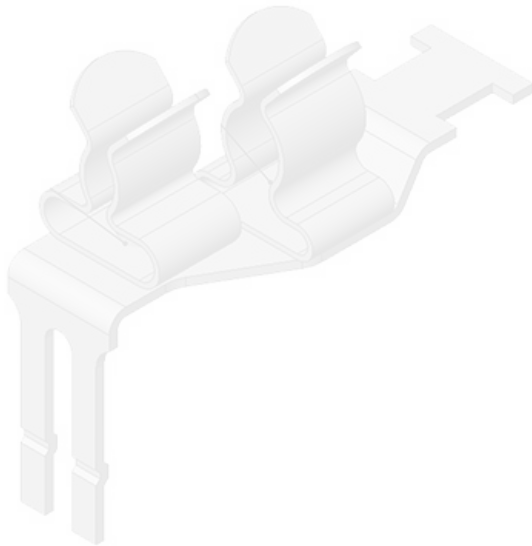


Codice	37505.21	Diam.	1,5 mm
EAN	4251269305	schermatura	
	443	min. (pos. 2)	
Unità di	10	Diam.	3 mm
imballaggio		schermatura	
Numero di	2	max. (pos. 2)	
molle di		Lunghezza	36 mm
schermatura		Larghezza	17 mm
Per il numero	2	Altezza	34 mm
di cavi			
Diam.	3 mm		
schermatura			
min. (pos. 1)			
Diam.	6 mm		
schermatura			
max. (pos. 1)			

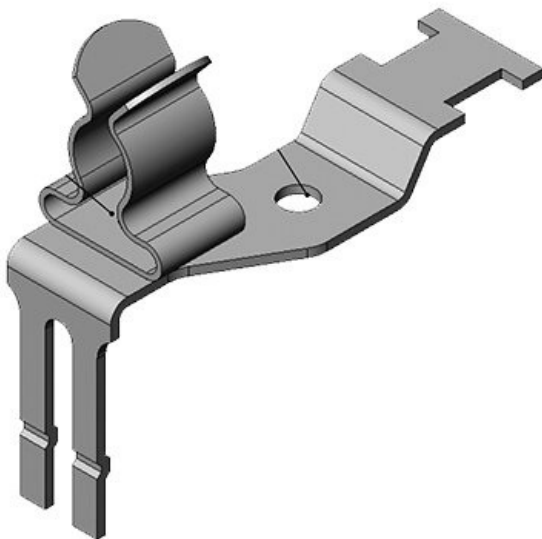


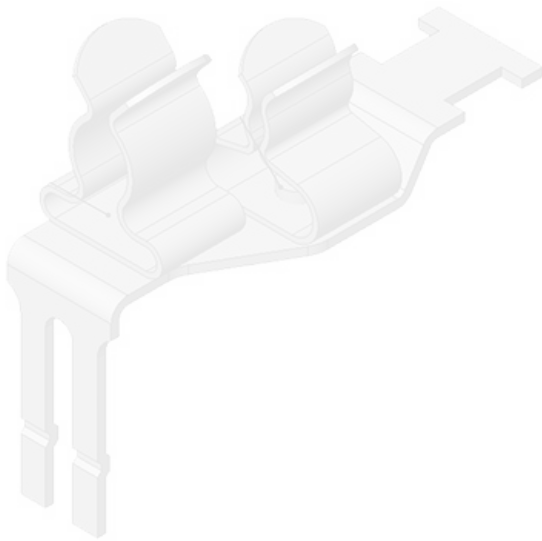
Codice	37505.22	Diam.	3 mm
EAN	4251269305	schermatura	
	450	min. (pos. 2)	
Unità di	10	Diam.	6 mm
imballaggio		schermatura	
Numero di	2	max. (pos. 2)	
molle di		Lunghezza	36 mm
schermatura		Larghezza	17 mm
Per il numero	2	Altezza	34 mm
di cavi			
Diam.	3 mm		
schermatura			
min. (pos. 1)			
Diam.	6 mm		
schermatura			
max. (pos. 1)			

Codice	37505.23	Diam.	6 mm
EAN	4251269305467	schermatura min. (pos. 2)	
Unità di imballaggio	10	Diam.	8 mm
Numero di molle di schermatura	2	schermatura max. (pos. 2)	
Per il numero di cavi	2	Lunghezza	36 mm
Diam. schermatura min. (pos. 1)	3 mm	Larghezza	17 mm
Diam. schermatura max. (pos. 1)	6 mm	Altezza	35 mm

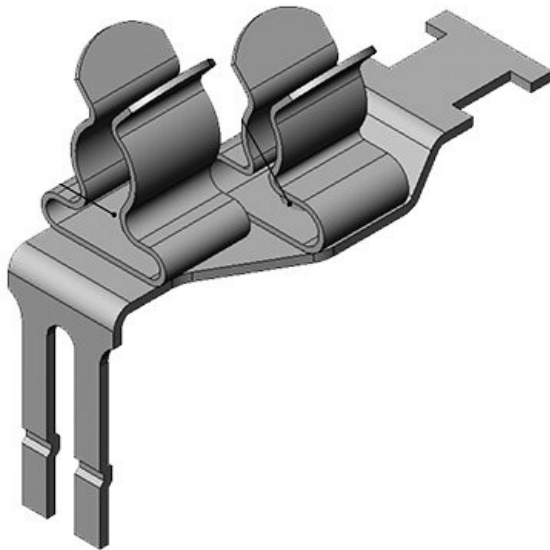


Codice	37505.30	Lunghezza	36 mm
EAN	4251269305474	Larghezza	16 mm
Unità di imballaggio	10	Altezza	35 mm
Numero di molle di schermatura	1		
Per il numero di cavi	1		
Diam. schermatura min. (pos. 1)	6 mm		
Diam. schermatura max. (pos. 1)	8 mm		



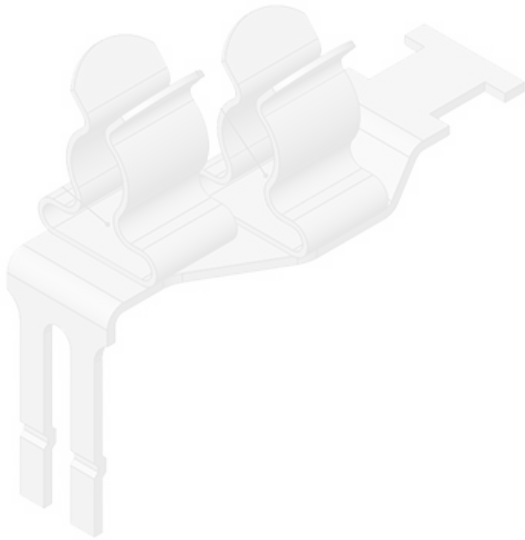


Codice	37505.31	Diam.	1,5 mm
EAN	4251269305481	schermatura min. (pos. 2)	
Unità di imballaggio	10	Diam.	3 mm
Numero di molle di schermatura	2	schermatura max. (pos. 2)	
Per il numero di cavi		Lunghezza	36 mm
Diam. schermatura min. (pos. 1)	6 mm	Larghezza	17 mm
Diam. schermatura max. (pos. 1)	8 mm	Altezza	35 mm



Codice	37505.32	Diam.	3 mm
EAN	4251269305498	schermatura min. (pos. 2)	
Unità di imballaggio	10	Diam.	6 mm
Numero di molle di schermatura	2	schermatura max. (pos. 2)	
Per il numero di cavi		Lunghezza	36 mm
Diam. schermatura min. (pos. 1)	6 mm	Larghezza	17 mm
Diam. schermatura max. (pos. 1)	8 mm	Altezza	35 mm

Codice	37505.33	Diam.	6 mm
EAN	4251269305504	schermatura min. (pos. 2)	
Unità di imballaggio	10	Diam.	8 mm
Numero di molle di schermatura	2	schermatura max. (pos. 2)	
Per il numero di cavi	2	Lunghezza	36 mm
Diam. schermatura min. (pos. 1)		Larghezza	17 mm
Diam. schermatura max. (pos. 1)		Altezza	35 mm



Codice	61430
EAN	
Unità di imballaggio	1

